



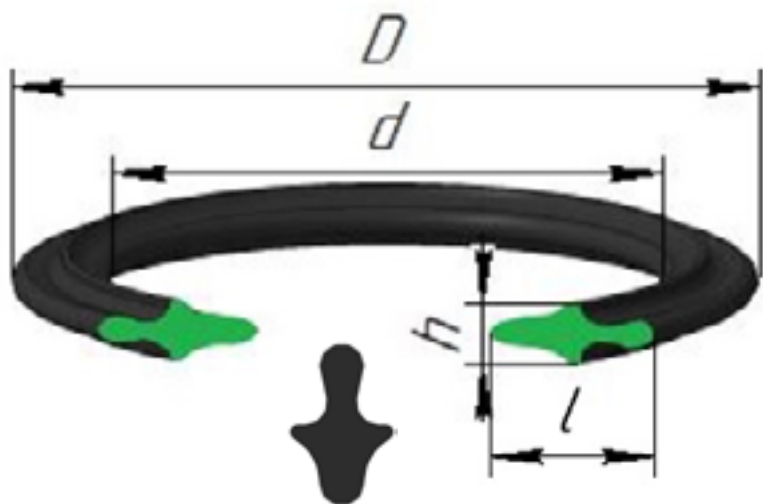
SKOPIN

ИП СКОПИН Н.А.
ПРОИЗВОДСТВО РЕЗИНОТЕХНИЧЕСКИХ
И ПЛАСТИКОВЫХ ИЗДЕЛИЙ

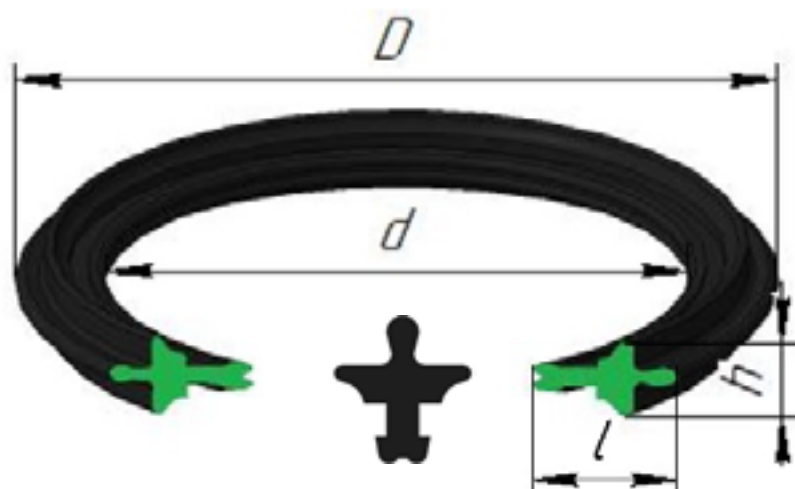


SKOPIN

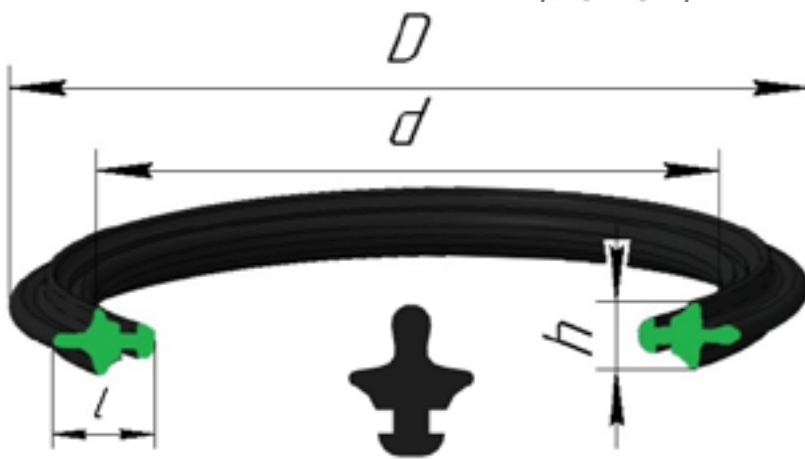
Манжеты для канализационных гофрированных полимерных труб



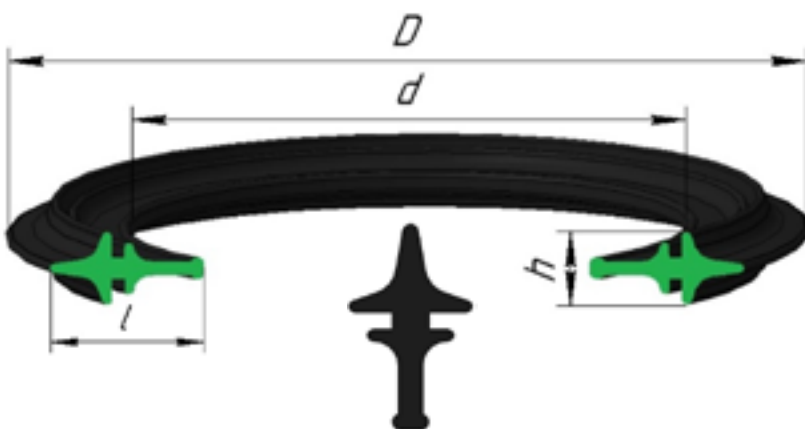
	dxD-h-l, мм	Масса изделия, кг	№
OD 110	90x112-7-11	0,015	924
OD 160	130x162-12-16	0,047	893



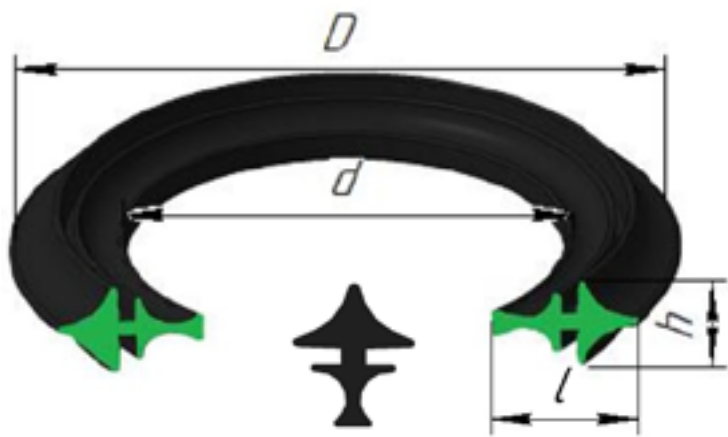
	dxD-h-l, мм	Масса изделия, кг	№
OD 315	256x310-25-27	0,335	921
OD 400	324x396-32-36	0,660	968
OD 500	410x500-38-45		1035.1



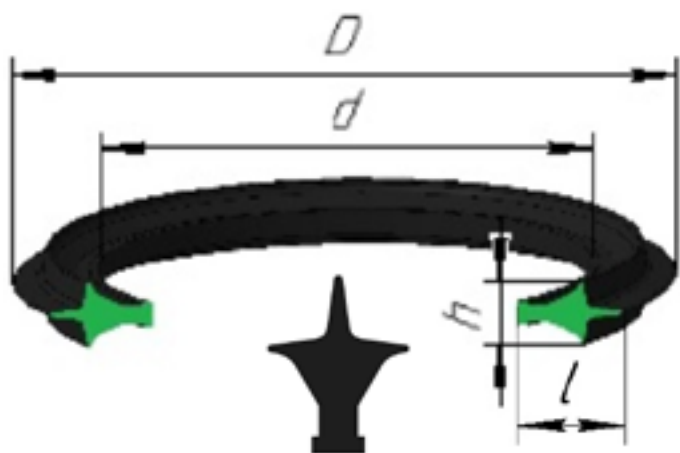
	dxD-h-l, мм	Масса изделия, кг	№
ID 160	145x184-16-19,5		1055
OD 200	160x196-14-18		969
ID 200	185x229-20-22	0,165	819
OD 250	204x248-20-22	0,150	954
ID 250	235x287-20-26		1034
ID 300	280x340-25-30		994
ID 400	380x462-28-41	0,270	894
ID 500	480x586-48-53		1013
ID 600	565x677-40,5-48		480
ID 800	775x897-57-61	4,430	482



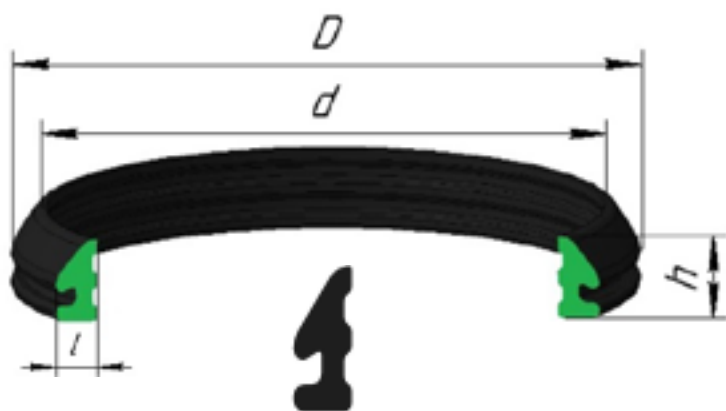
	dxD-h-l, мм	Масса изделия, кг	№
OD 630	510x610-30-50	1,035	481
OD 800	660x780-44-60	2,600	956
OD 1000	810x1010-68-80		827
OD 1200	937x1120-93-93	8,580	479



	dxD-h-l, мм	Масса изделия, кг	№
D 250	233,6x276,6-20-21,5		483
D 300	280,6x334,2-24,6-26,8		484
D 400	374x450,6-31,9-38,3		974
D 500	465x557,2-36-46,1	1,135	486
D 600	565,2x677,4-40,5-56,1		480
D 800	750x894-54-72		488
D 1000	934x1120-93-93		479

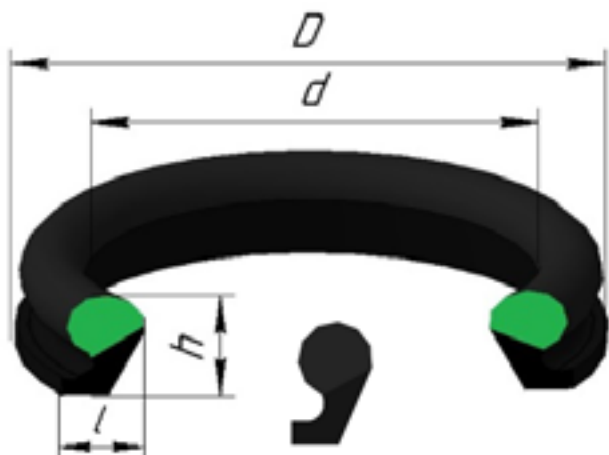


	dxD-h-l, мм	Масса изделия, кг	№
OD 315	265x306-16,2-20,5		974

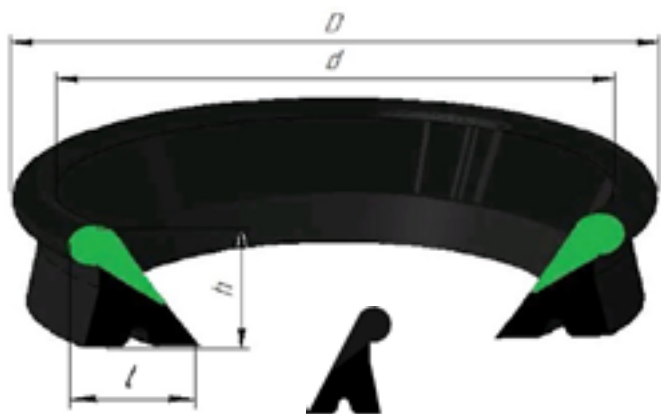


	dxD-h-l, мм	№
Манжета для ремонтных модулей D 225x14	200x207,8-9-3,9	908

Манжеты для чугунных труб

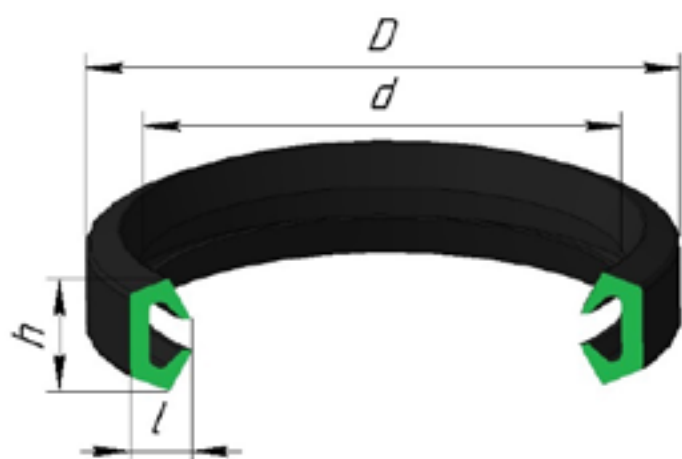


	dxD-h-l, мм	№
Манжета для раструбных соединений Tuton DN 100	100x146-26-16,8	891



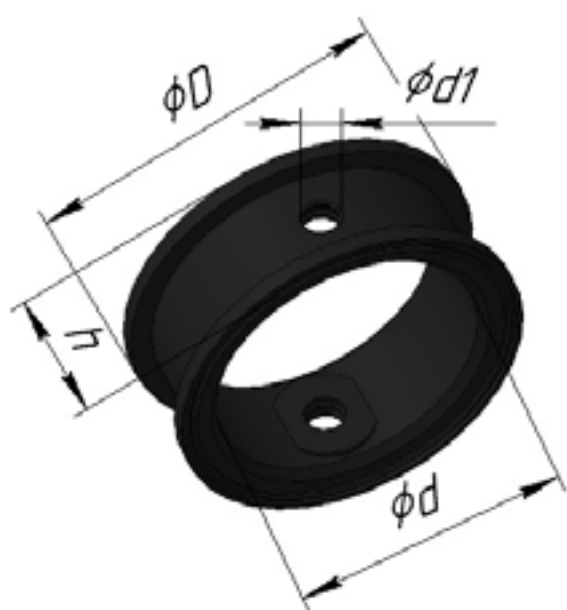
	dxD-h-l, мм	№
Манжета для раструбных соединений ВРС DN 100	99,5x146,5-30-23,5	890

Манжеты для полевого трубопровода



	dxD-h-l, мм	№
DN 100	115x135-30-10	581
DN 150	140x170-33-15	580
DN 250	252x290-36-19	579

Манжеты для поворотных затворов



	dxD-h мм	d1, мм	№
DN 32	33x58-37	7	528
DN 100	104x136-54	15	537