

ИНДИВИДУАЛЬНЫЙ ПРЕДПРИНИМАТЕЛЬ
СКОПИН НИКОЛАЙ АЛЕКСАНДРОВИЧ

КОЛЬЦА И ВТУЛКИ МУВП

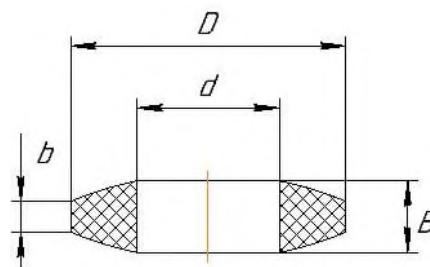
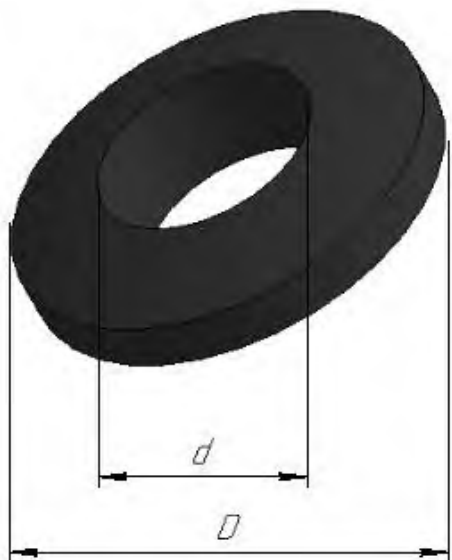
ГОСТ 21424-75

ТУ 2500-37600152106-94



SКОРІN

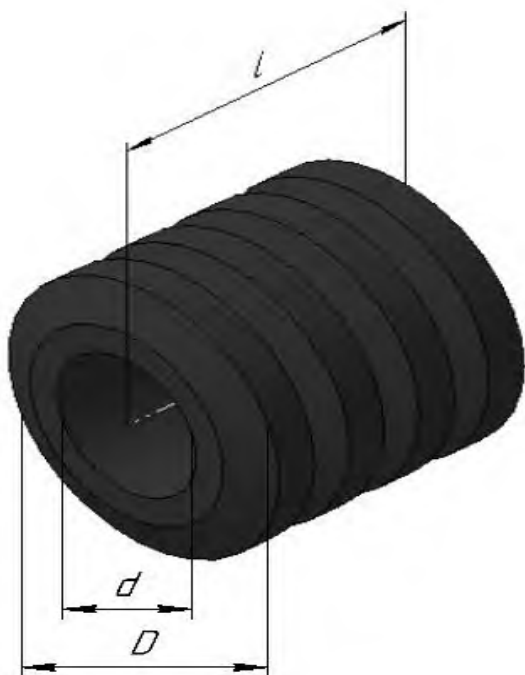
КОЛЬЦА



№ кольца	DxdxB, мм
K1	19x10x5x2,5
K2	27x14x7x3,5
K5	56,5x30x14x7,5
K6	70,5x38x18x9,5

4 кольца собираются в одну втулку МУВП (муфта упругая втулочно-пальцевая) и полностью взаимозаменяемы.

ВТУЛКИ



№ втулки	Dxdl, мм
K1	19x10x20
K2	27x14x28
K3	35x18x36
K4	45x24x44
K5	56,5x30x56
K6	70,5x38x72